



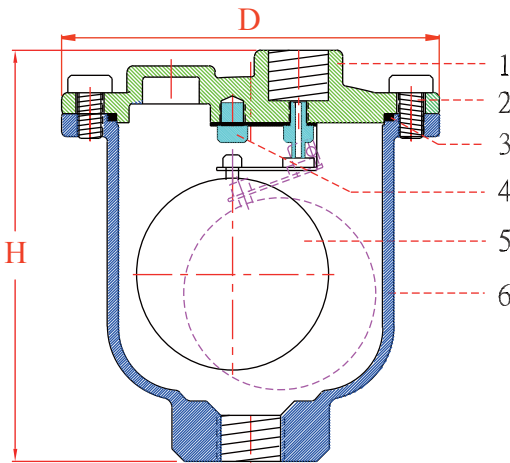
VALVULA PURGADORA DE AIRE



La Válvula Purgadora de Aire puede evacuar eficientemente el aire en la tubería para reducir el ruido o la interferencia que causa el aire.

La Válvula Purgadora de Aire solo se puede instalar verticalmente. Se recomienda instalar la válvula de purgadora de aire en la parte más alta de la tubería.

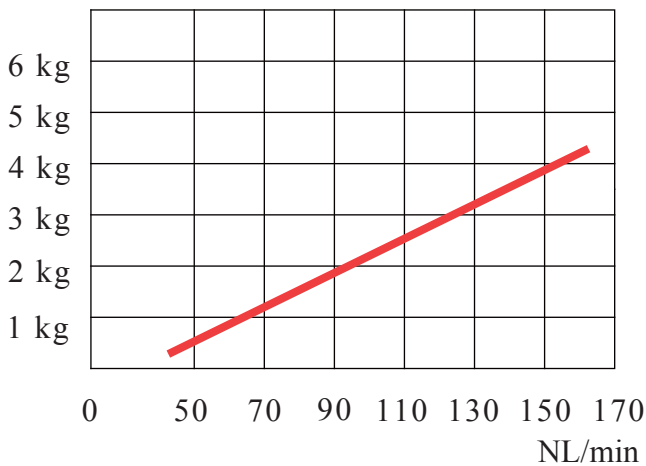
- ▶ Presion de Prueba a la Valvula: 21 kgf/cm²
- ▶ Presion de Prueba al Sello: 5 kgf/cm²
- ▶ Presion Maxima Aplicable: 10kgf/cm²
- ▶ Temperatura Maxima Aplicable: 120° C ~ 130° C
- ▶ Materiales del Cuerpo de Valvula: Hierro Fundido y Acero Inox
- ▶ Fluido Aplicable: Agua



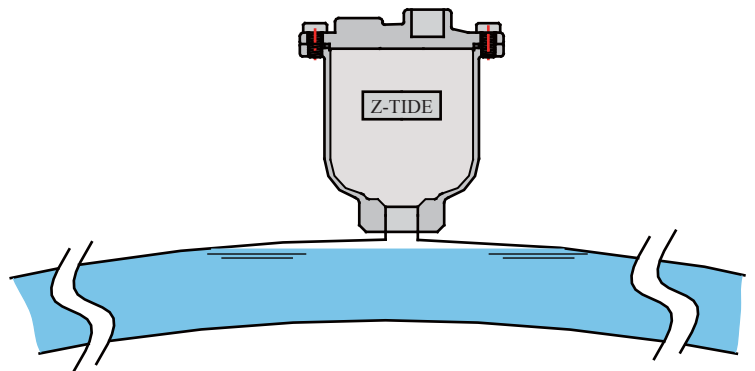
No	Part Name	Material	
1	Cover	Cast Iron	Stainless Steel
2	Fixed Bolt	Cast Iron	Stainless Steel
3	Sealing	Silicone	Silicone
4	Plug	Cast Iron	Stainless Steel
5	Float Ball set	Stainless Steel	Stainless Steel
6	Body	Cast Iron	Stainless Steel

Item No	Size	D(mm)	H(mm)	Weight(kg)
ATR-15-S	1/2"	120	131	2.5
ATR-20-S	3/4"	120	131	2.5
ATR-25-S	1"	120	131	2.5
ATR-40-S	1 1/2"	190	210	8.0
ATR-50-S	2"	190	210	8.0

Gate Full Open, Normal atmospheric temperature



For 1 1/2" and 2" only available in Cast Iron



Installing air release valve at the pipe line where gather easily the air.