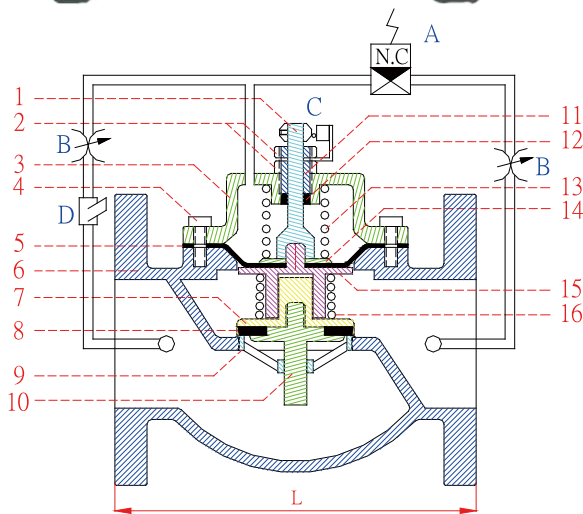




Válvula de Control de Bomba

- ▶ Previene el efecto de golpe de ariete de agua.
- ▶ Válvula de Control de Bomba=varias función de bomba+Válvula de cheque silenciosa+Amortiguador de golpe de ariete.No es necesario a utilizar “Inverter Duty Motor” y ahorra costos.
- ▶ La velocidad de apertura y cierre de Válvula de Control de Bomba es ajustado para conformar la necesidad de cliente.
- ▶ Instalación fácil y función excelente.
- ▶ El diseño de la estructura de pistón resiste presión alta y hace mantenimiento y reemplazamiento fácil.
- ▶ Es conveniente a limpiar sucios dentro de Válvula desde “la tapa superior de limpio”.



| Tip | Tamaño | L(mm) | CV | Peso (kg) |
|---------|--------|-------|------|-----------|
| RPF-50 | 2" | 190 | 30 | 14 |
| RPF-65 | 2.5" | 210 | 85 | 18 |
| RPF-80 | 3" | 225 | 95 | 19 |
| RPF-100 | 4" | 250 | 150 | 26 |
| RPF-150 | 6" | 310 | 320 | 52 |
| RPF-200 | 8" | 420 | 750 | 115 |
| RPF-250 | 10" | 530 | 1400 | 150 |
| RPF-300 | 12" | 650 | 2200 | 200 |

| | Hierro Fundido | Dúctil | Bronce | Acero Inoxidable |
|--------------------|-----------------------|-----------------------|-----------------------|-----------------------|
| Presión de Examen | 24 kg/cm ² | 30 kg/cm ² | 24 kg/cm ² | 38 kg/cm ² |
| Presión de Trabajo | 16 kg/cm ² | 20 kg/cm ² | 16 kg/cm ² | 25 kg/cm ² |

▶ Temperatura: -15° ~ 80°C

| No | Artículo | Material | |
|-----|------------------------------|------------------------|------------------|
| 1. | Vástago | Latón | Acero Inoxidable |
| 2. | Tornillo Tuerca | Acero | Acero Inoxidable |
| 3. | Tapa Superior | Hierro Fundido/ Dúctil | Acero Inoxidable |
| 4. | Tornillo | Acero | Acero Inoxidable |
| 5. | Diafragma | CR+Nylon | CR+Nylon |
| 6. | Cuerpo | Hierro Fundido/ Dúctil | Acero Inoxidable |
| 7. | Puerta | Hierro Fundido/ Dúctil | Acero Inoxidable |
| 8. | Sello | NBR | NBR |
| 9. | Asiento | Bronce | Acero Inoxidable |
| 10. | Vástago | Bronce | Acero Inoxidable |
| 11. | Amllo Fijo | Bronce | Acero Inoxidable |
| 12. | U-ring | NBR / Vitón | NBR / Vitón |
| 13. | Resorte | Acero Inoxidable | Acero Inoxidable |
| 14. | Arandela | Latón | Acero Inoxidable |
| 15. | Vástago | Hierro Fundido/ Dúctil | Acero Inoxidable |
| 16. | Resorte | Acero Inoxidable | Acero Inoxidable |
| A. | Valvula Solenoide | Bronce | Acero Inoxidable |
| B. | Valvula de Control de Caudal | Bronce | Acero Inoxidable |
| C. | Interruptor de limite | Tipo Normal | Tipo Normal |
| D. | Filtro | Bronce | Acero Inoxidable |

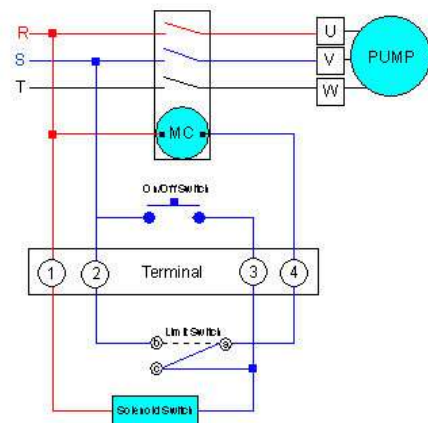


Tabla de Distribución de Energía