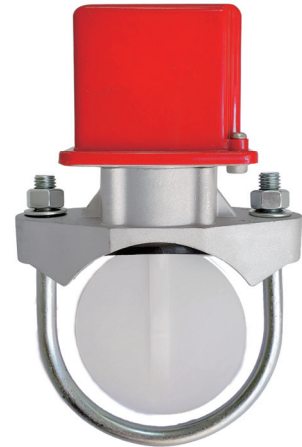


HWD

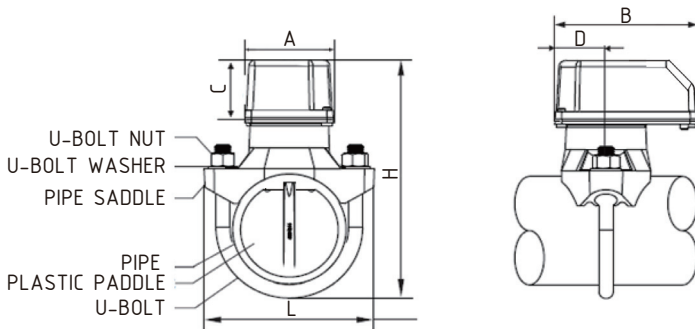
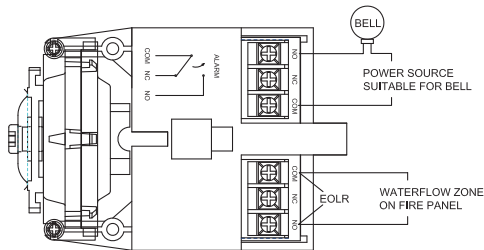
series

Detector De Flujo con Alarma Retardante UL

- Presion de Servicio: Hasta 450PSI (3.1MPa)
- Rango de Sensibilidad de Flujo: 4-10GPM (15.0-37.5L/min)
- Sobretension Maxima: 18FPS (5.5m/s)
- Rango de Contacto: Dos sets de SPDT
10.1Amps a 125/250 VAC
2.0Amps a 24 VDC
- Rango de Temperatura : 40° F to 120°F (4.5°C to 49°C)
- Rango de Aplicacion: NEMA 4- para uso tanto interior como exterior
- Entrada de Circuito: Dos abiertos para cables de 1/2"
Uno abierto, y uno de tipo mata corriente
- Tuberia Compatible: Steel water pipe, schedule 10 through 40
- Uso y Servicios: Sprinkler Automatico: NFPA-13
- Para 1 o 2 Residencias: NFPA-13D
- Residencia de mas de 3 a 4 pisos: NFPA-13R
- Codigo Nacional Contra Incendio: NFPA-72
- Garantia: 3 Years



HWD-450U



ITEM	PARTS	MATERIAL
1	ASIENTO PARA TUBO	ALUMINIO ADC12
2	PLACA	ALUMINIO ADC12
3	CUBIERTA	PLASTICO
4	PALETA	PLASTICO
5	MICRO SWITCH	PLASTICO
6	JUNTA	EPDM
7	DISPOSITIVO RETARDANTE	PLASTICO
8	BLOQUE TERMINAL	PLASTICO

SIZES		DIMENSIONS (MM)						
Inch	mm	L	H	A	B	C	D	WEIGHT(KG)
2"	DN 50	94.5	165.8	95.25	146.56	55.88	72.39	1.35
2.5"	DN 65	109.5	180.8	95.25	146.56	55.88	72.39	1.35
3"	DN 80	134	195.8	95.25	146.56	55.88	72.39	1.4
4"	DN 100	154	215.8	95.25	146.56	55.88	72.39	1.45
6"	DN 150	204	265.8	95.25	146.56	55.88	72.39	1.85
8"	DN 200	254	315.8	95.25	146.56	55.88	72.39	2.42