

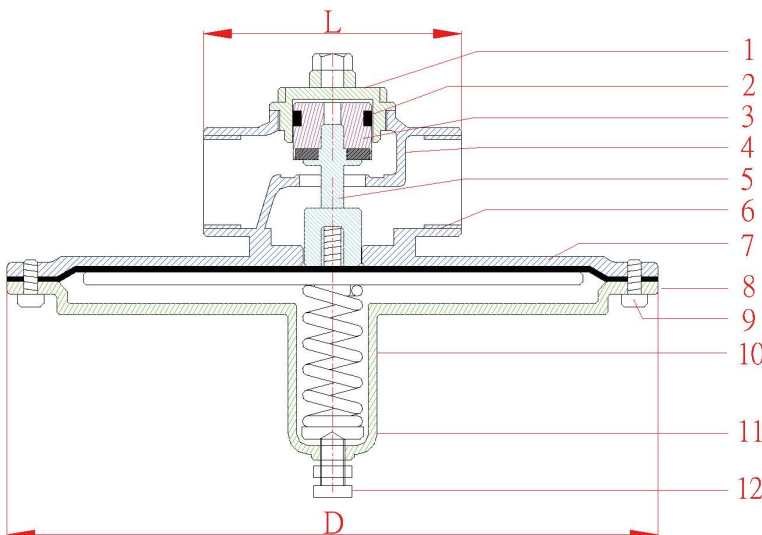


Válvula Reductora de Presión de Acción Directa Tipo Micro Presión (Acero Inoxidable 304)

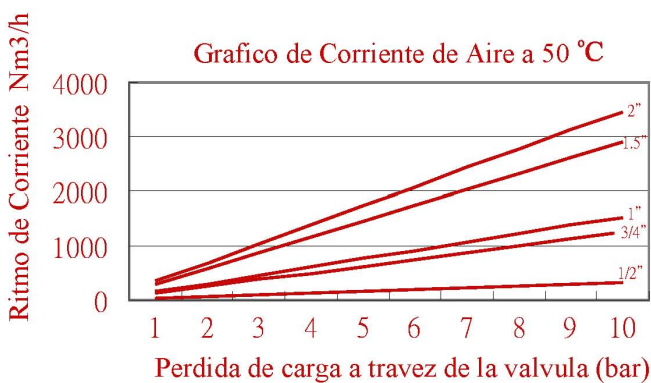
- ▶ El cuerpo de la válvula es de Acero Inoxidable, Es apropiado para agua, aire y vapor.
- ▶ El diafragma grande es mas sensible a la presión.



- ▶ Rango de Presión de Ajuste : 0.01 ~ 0.1 kgf/cm²
- ▶ Temperatura Aplicable : -15 ~ 80°C
- ▶ Presión Máxima de prueba del cuerpo de la válvula : 16 kgf/cm²
- ▶ Presión Máximo de Trabajo : 10 kgf/cm²



No	Part Name	Material
1	Tapa Superior	CF8M
2	Anillo-UH	NBR
3	Piston	Acero Inoxidable 316
4	Sello	NBR
5	Eje	Acero Inoxidable 316
6	Cuerpo	CF8M
7	Diafragma	Nylon-NBR
8	Capa Inferior	Acero Inoxidable 304
9	Tornillo	Acero Inoxidable 304
10	Resorte	Acero de Resorte
11	Arandela	Laton
12	Tornillo de Ajustar	Acero Inoxidable 304



(Roscada)

ITEM NO.	Tamaño	L	D
RELT-15-SLP	1/2"	70	***
RELT-20-SLP	3/4"	85	***
RELT-25-SLP	1"	90	***
RELT-40-SLP	1 1/2"	115	***
RELT-50-SLP	2"	120	***

* Diametro "D" es depende de la presión de salida establecida.