

NUEVO

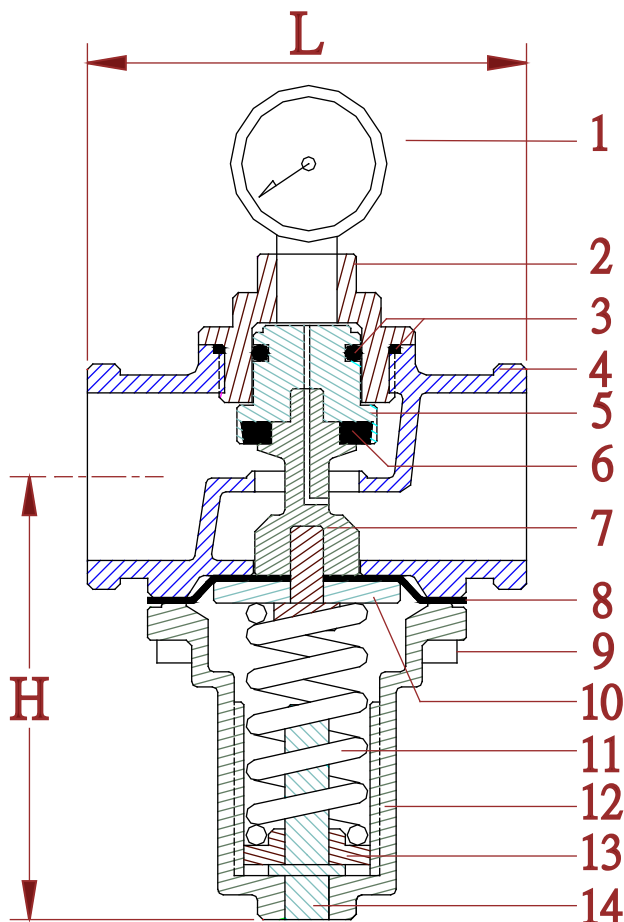


Válvula Reductora de Presión de Acción Directa (Titanio)

- ▶ El cuerpo de la válvula es de Titanio, Apropiaada para quimico, petroleo,gas,agua salada,agua dulce, aire, vapor y etc...
- ▶ Válvula diseñada con la compuerta abierta. No intefiere con el paso de fluido aun cuando la presión de entrada es inestable. y ajusta el valor de presión, la
- ▶ La cámara de presión responde directamente a la presión de salida válvula responde rápidamente para ajustar la presión al valor preestablecido.
- ▶ El diseño de pistón y diafragma mejora la capacidad para sostener la presión y fuga..



- ▶ Presión Maxima de prueba del cuerpo de la válvula : 24 kgf/cm²
- ▶ Presión Maximo de Trabajo : 12 kgf/cm²
- ▶ Rango de Presión de Ajuste : 1 ~ 6 kgf/cm²
4 ~ 10 kgf/cm²
- ▶ Temperatura Aplicable : -15 ~ 180 c°



No	Part Name	Material
1	Manómetro	Acero Inoxidable
2	Tapa Superior	Titanio
3	Anillo-O	Viton(Capa de Teflon)
4	Cuerpo	Titanio
5	Piston	Titanio
6	Sello	Viton/Teflon
7	Eje	Titanio
8	Diafragma	CR Rubber(Capa de Teflon)
9	Tornillo	Titanio
10	Arandela	Acero Inoxidable
11	Resorte	Acero de Resorte
12	Capa Inferior	Titanio
13	Arandela	Acero Inoxidable
14	Tornillo de Ajustar	Acero Inoxidable

(Roscada)

Product No.	Tamaño	H(mm)	L(mm)	Peso (kg)	CV
RDT-15	1/2"	70	60	0.32	2
RDT-20	3/4"	70	70	0.40	6
RDT-25	1"	80	80	0.64	8
RDT-32	1 1/4"	85	90	1.20	16
RDT-40	1 1/2"	110	110	2.00	18
RDT-50	2"	115	115	2.40	21